



## KÖSTER Sanitärlüfter Oberteil DN 100 aus PE inkl. Haube

Technisches Merkblatt RT 915 043

Stand: 08.05.2026

### Sanitärlüfter Oberteil DN 100 inkl. Haube aus PE

#### Eigenschaften

- Grundplatte mit KÖSTER TPO-Manschette, Anschlussrohr und Regenhaube
- Hochfunktionales System exakt aufeinander abgestimmter Bauteile
- Abdichtungs- und montagefreundlich
- Besonders hohe Regeneintragssicherheit
- Strömungstechnisch optimierte Lüftungseigenschaften
- Direkte Montage auf der Tragschale bei Dächern ohne Dämmung
- Witterungs-, frost- und UV-beständig

#### Technische Daten

- Manschette: KÖSTER TPO hellgrau
- Abmessung Manschette: 500 x 500 mm
- Material Lüfterrohr: PE, schwarz
- Anschlussdurchmesser: DA 110
- Lüftungsquerschnitt: ca. 86 cm<sup>2</sup>
- Durchmesser Montageöffnung: 120 mm
- Material Regenhaube: PE, schwarz (abnehmbar)
- Oberfläche: glatt

#### Einsatzgebiete

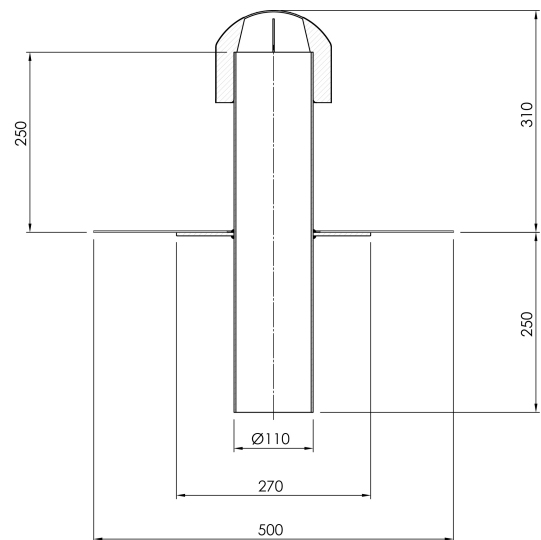
- Lüftung von Bädern und Toilettenräumen ohne Außenfenster
- Schmutzwasser Be- und Entlüftung (DIN 1986)
- Entlüftung für Küchendunstabzugshauben
- Kontrollierte Wohnraumlüftung

#### Verarbeitung

Der Einbau des KÖSTER Sanitärlüfters erfolgt entsprechend der KÖSTER TPO-Verlegeanleitung und des technischen Handbuchs Dachbahnen der KÖSTER BAUCHEMIE AG.

Die Vorgaben der Flachdachrichtlinie und der DIN 18531 sind zu beachten.

Als zweiteilige Variante bei Warmdächern, wird das Grundelement auf der Tragschale montiert, an die Lüftungsleitung angeschlossen und mit der Dampfsperre verbunden.



Kunststoff-Dach- und Dichtungsbahnen, Dachabdichtung

Die in diesem Merkblatt gemachten Angaben erfolgen nach bestem Wissen aufgrund unserer Erfahrungen und Forschungsergebnisse. Sie sind jedoch unverbindlich und befreien den Anwender nicht davon, die Produkte auf die jeweiligen Bauobjekte, Verwendungszwecke und örtlichen Beanspruchungen abzustimmen und zu überprüfen. Alle angegebenen Prüfdaten und Analysen sind lediglich Durchschnittswerte, welche unter definierten Bedingungen ermittelt worden sind. Über die in den Merkblättern gemachten Angaben hinausgehende Angaben oder Empfehlungen unserer Mitarbeiter oder Beauftragten bedürfen der schriftlichen Bestätigung. Es gelten jeweils die gültigen Normen, Merkblätter, gesetzlichen Vorschriften und die allgemein anerkannten Regeln der Technik. Eine korrekte und damit erfolgreiche Verarbeitung unserer Produkte unterliegt nicht unserer Kontrolle. Die Gewährleistung kann deshalb nur für die Güte unserer Produkte im Rahmen unserer Geschäftsbedingungen, nicht jedoch für eine erfolgreiche Verarbeitung übernommen werden. Dieses Merkblatt wurde technisch überarbeitet, bisherige Ausgaben sind ungültig.